

## FHP10 系列 高温 DC-DC 模块

### 特点:

- : 工作温度 (环境-55℃~+175℃, 外壳温度高达+185℃)。
- : 输出功率 (10W)
- : 体积 (L: 38.2×W: 22.2×H: 9.0MM.)
- : 输出路数多达三路,最多可以有两个隔离输出地。  
(3. 3V, 5V, 7V, 9V, 12V, 15V, 18V, 24V, 36V, 48V)
- : 输出纹波 (最大 100mV, 典型 30mV)
- : 转换效率 (典型 80%)
- : 输入范围 (10~30V, 16~48V, 24~72V, 36~108V, 70~210V, 120~360V)
- : 集成 LC 电磁干扰滤波
- : 密封金属灌封 (耐冲击和潮湿环境, 电磁辐射防护)
- : 175℃ (外壳) 提供额定功率无减额;  
185℃ (外壳) 提供额定功率的 70%;
- : 输入和输出之间的隔离电压: 1000V, 输出之间的隔离电压: 500V。
- : 过压及过流故障切断延迟再启动
- : 输入欠压和过压关断保护
- : 100MS 软启动功能。
- : 210℃过热保护



### 描述:

FHP10 系列 10W 高温 DC-DC 电源模块是专门为工作于恶劣环境下的电子设备设计的, 我们升级了 FHP10 系列, 把以前的输出共地改进成可以有两路输出隔离地! **目前, 有采用全新技术和材料的 MB 和 MC 系列产品用来替换 FHP10, MB 和 MC 系列采用全机器生产和检验, 现货供应, 七天交付。**

FHP10 系列可以在 150℃ 的壳温下工作 2000 个小时, 175℃ 的壳温下工作 750 个小时, 185℃ 的壳温下工作 400 个小时. 它由于耐高温, 耐冲击, 耐潮湿而特别适用用它来参与组建石油勘测井下仪器, 石油钻井井下仪器, 地球物理探测仪器, 车辆和运输工具, 电信和网络基础设施, 企业和高性能计算等等的供电电源系统。

它有六种输入范围的选择 10~30V, 16~48V, 24~72V, 36~108V, 70~210V, 120~360V. 设计的输出电压有 3.3V, 5V, 7V, 9V, 12V, 15V, 18V, 24V, 36V, 48V! 即可以输出它们其中的一路, 也可以是它们之中的任意两路, 三路组合!, 输出最多可提供两个隔离的地! 使用时可以按照需要把它们连接起来组成各种形式的输出组合以方便使用!

在整个工作温度范围内和满载空载变换条件下, 输出的电压波动在 0.3V 以内, 3.3V 电压的输出精度更达到了 0.15V 以内. FHP10 系列的工作频率高达 300KHZ, 提供了很好的滤波条件. 在不加任何滤波条件下, 它的输出电压纹波小于 100MV. 在整个温度范围内, 频率的温度稳定性为 ±8%.

MOUT 端输出的是主输出, AOUT端输出的是辅助输出! MOUT 端和AOUT端一般各自是正负对称的, 也可以是一路或两路不对称的, 主输出之间不隔离, 辅输出之间也不隔离, 但是主辅输出之间既可以隔离也可以不隔离! 可以只有主输出而没有辅输出, 如果有辅输出的话, 主辅输出总的路数不能超过三路!

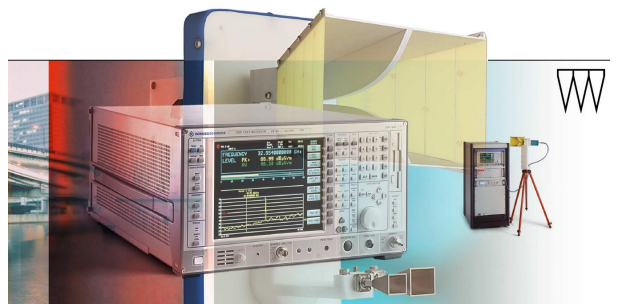
主输出MOUT 端输出的电压最稳定, 主输出如果是正负对称的, 正负两路都采样反馈稳压, 它的电压要求大或等于3.3V! 主输出如果是两路不对称的, 一路采样80%反馈稳压! 一路采样20%反馈稳压! 必须有一路的电压要大于5V! 主输出的输出功率被要求要大于辅助输出的功率! 且主输出里的主采样电压输出功率被要求最大!

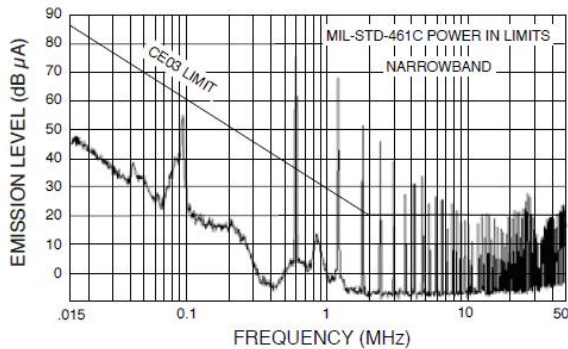
主输出的输出电压和纹波不随它本身和辅助输出电压的功率变化而变化. 在主输出 MOUT 端输出功率恒定的情况下, 辅助输出端 AOUT 的电压随它输出功率增大而下降! 最大 2% ! 如果辅助输出端 AOUT 的输出功率恒定, 它们的输出电压随主输出 MOUT 端输出功率增大而增大! 由于有这个特点, 在使用和选型时要明确主输出和辅助输出! 如型号为 FHP10-150S12S24-S5 的模块, 它输出 12V, 24V 和 5V, 其中 12V 和 24V 是 MOUT 并且 12V 是主采样! 5V 是 AOUT. 即我们的型号命名是 FHP10-DCINSMOUT-SAOUT , { - } 表示的是隔离意思, 一个型号里也可以不出现, 表示主辅输出之间不隔离! S\*\*\* 也可以是 D\*\*\* 或 S\*\*\*S\*\*\*! 一个型号里最多三 S\*\*\*. D\*\*\* 表示正负配对的两个 S\*\*\*!

在多路输出使用时, 如果在使用的过程中, 有一路的输出 (主或辅) 的功率是动态变化的, 那末它会导致辅助输出的电压随之波动, 如果波动大于了就必须采取措施. 大于 50mV 的电压波动在输出功率低于 10% 和高于 70% 的额定功率之间变化才会出现, 高低输出功率的比例越大, 波动越大! 波动频率等于功率变化的频率! 这时就要考虑二次滤波! 如果再加上功率的波动频率小于 10K Hz, 那滤波就很麻烦了! 这时就要考虑减少主模块的输出路数, 增加二次 DC/DC 模块重新转换多出来的电压! 如果功率的波动频率大于 10K Hz, 采用简单的滤波就可以把这波动压下去!

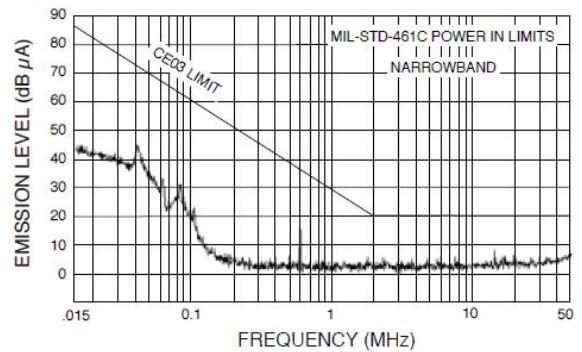
如果在使用的过程中, 有一路的输出 (主或辅) 的功率输出在高于 10% 和低于 70% 的额定功率之间变化时它的电压波动一般小于 50mV, 这时一般不用考虑这个波动!

FHP10 内含 LC 网络, 可有效地减少输入电流波动和输出电压波动. 我们在升级这个系列的时候公司已建立了业界认证 EMI 最权威的 R&S 认证测试系统, 我们利用它重新设计了 FHP10 内含的输入输出 LC 网络, 使输入电流波动和输出电压波动和干扰比以前的老系列减少了三倍以上. 下面左图是用这个系统的测试结果, 右图是加上我们 FMP 滤波器后的测试结果, 由此看见单独工作时, 稍稍超 CE03 标准一点, 加上 FMP 后满足 CE03 标准!





FHP10



FHP10+FMP

FHP10 内含 100MS 的软启动电路,可在模块启动和故障消除后缓慢地增加输入电流,便于外接大容量的输出滤波电容,和降低启动冲击。

FHP10 内含欠压过压关断,这可使模块在超出输入电压的范围时停止工作,保护模块. 欠压过压关断电压在额定电压的外延 5V 以内。如额定 24~72V 的输入范围,它的欠压关断电压为 21~23.9V, 过压关断电压为 72.1~77V。

FHP10 内含输出短路和过载自动关断电路,当输出持续 0.1 秒超过额定输出功率的 120% 时,模块切断所有的输出,当过流故障消除后,它自动进入软启动模式恢复输出电压。如果输出的过载持续时间不足 0.1 秒,模块不采取动作。

FHP10 的工作频率高达 300KHZ, 提供了很好的滤波条件。在不加任何滤波条件下,它的输出电压纹波小于 100MV。

FHP10 的所有元器件百分之百的都严格按照企业标准和国军标进行了入厂检验,其中包括 24~72 小时的 +175℃ 带电老化和筛选。成品出厂前都在 +185℃ 的壳温下满载工作 8 小时来充分暴露生产过程中对元器件的损害。以此来保证产品的可靠性

## 主要技术参数

- (一) 工作温度: -55℃~+175℃。最高壳温: +185℃。
- (二) 输入电压: 10~30V, 16~48V, 24~72V, 36~108V, 70~210V, 120~360V
- (三) 输出路数多达三路,最多可以有两个隔离输出地 (3.3V, 5V, 7V, 9V, 12V, 15V, 18V, 24V, 36V, 48V)
- (四) 输出纹波: 100mVp-p, 典型 30mVp-p。
- (五) 输出功率: 10W。
- (六) 输出精度: 小于 5%。
- (七) 负载调整率: 小于 5%。
- (八) 温度稳定性: 低于±2.5%, 典型±1%。
- (九) 线性调整率: ±0.1%(10%线性变化)。
- (十) 抗震性: 25G, 0~300Hz。

- (十一) 转换效率: 75%~85%
- (十二) 静态功耗: 最大 0.5W。
- (十三) 210°C过热关断
- (十四) 机械尺寸: L: 38.2MM × W: 22.2MM × H:9.0MM
- (十五) 输入和输出之间隔离电压: 1000V, 输出之间的隔离电压: 500V。
- (十六) 电压输出形式: 插针引出

## 使用要求:

由于模块满载工作时将有接近 2W 的功耗且它的体积小, 所以电源外壳要和散热器之间一定得加良好的导热介质, 保证模块外壳的温度不超过 185°C。

模块外壳和输入输出之间是隔离的, 在使用的时候一般是把模块直接安装在仪器或设备的骨架上, 把骨架当做散热器! 这时如果纹波不能继续用电容或 LC 网络滤下去的话, 那么这个滤不下去的纹波就是EMI 干扰了, 就要在FHP10 的输入和输出端加EMI 滤波模块! 由于我们在模块内部的输入和输出端加了EMI 网络, 只要外壳悬浮了, 它就发挥作用! 为了使内部的EMI 发生作用, 模块的外壳必须要悬浮, 不要和散热器, 输入地, 还有输出地连接! 如果和其中的任一个连接了, 那么EMI 滤波模块就不起作用了! 悬浮外壳一般是在外壳和散热器之间垫导热布, 陶瓷垫, 云母垫, 或高导热的硅橡胶垫等等! 内部的EMI 发挥作用后如果纹波还有点大, 那么就要在模块的外面再接输入或输出EMI 滤波! 模块的输入输出最多有三个地, 如果它们之间有需要连接在一起的, 必须在引出线出模块小于1CM 的地方把它们接在一起. 接通点的线离模块越短, 干扰就越小!

如果输入输出需要隔离, 输出之间不需要隔离, 但模块输出选了隔离型的, 输出地之间的连接随意, 没有要求!

**FHP10作为从2008年开始推出的一个系列产品, 后续不断的迭代和优化改进, 至今已生产了近20年, 到今年, 性能已经非常的稳定和可靠, 以后还继续生产, 但是半导体电子技术的发展, 已经出现了许多颠覆性的技术和器件, 是FHP10原有框架所无法超越的, 今年, 我们已经研发出了采用全新技术和元器件的M系列的高功率密度电源模块, 它的功率密度比FH系列提高了5-10倍, 效率提高了5-10%, 成本降低了一半以上。元器件数量减少了3倍以上, 几乎全机器生产和检验, 可靠性提高了一个数量级以上, 交货期从以前的三个月缩短到了7天以内, 几乎等同于现货。**

**M系列都有可调节端, 由于采用全新技术, 在不降低性能的条件下, 调节范围达到了一倍。如: 5V: 3.3V-7.0V; 15V: 12V-24V; 36V: 24V-48V。**

**MB和MC系列的体积小于FHP10, 可以完全替代FHP10。**

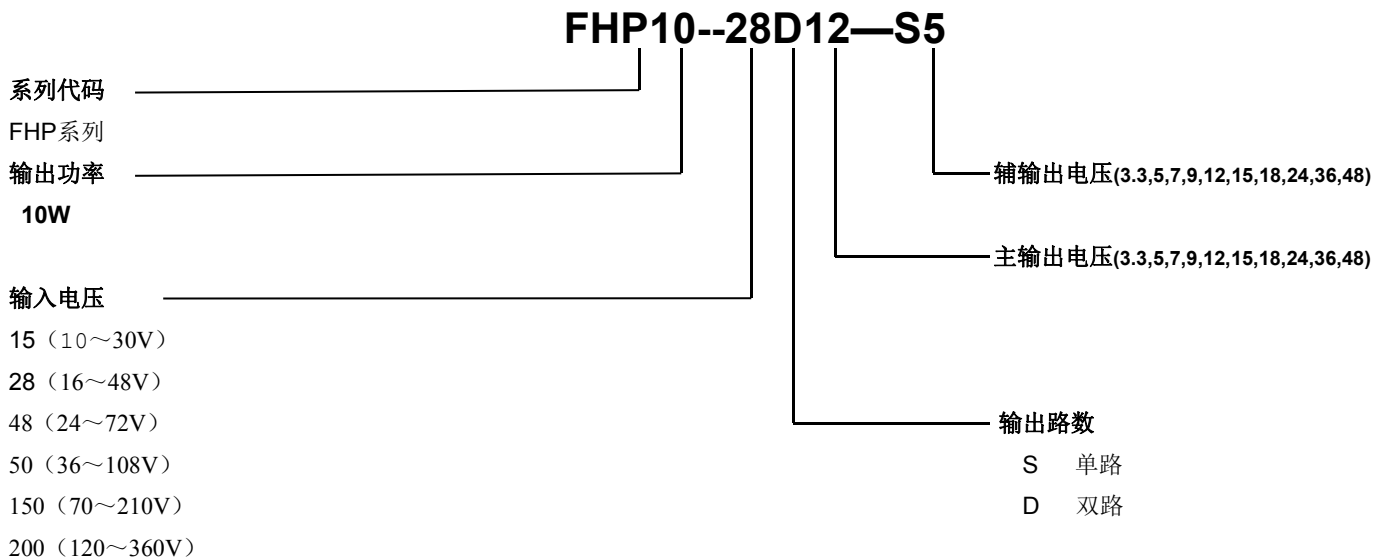
**MB系列10W, 两路相同隔离输出, 输入: 9-36V, 24-120V, 70-210V。**

**MC系列20W, 三路相同隔离输出, 输入: 9-36V, 24-120V, 120-450V。**

MCB系列20W，三路相同隔离输出加一路降压调节输出，输入：9-36V，24-120V，120-450V。  
 MCU系列20W，三路相同隔离输出加一路升压调节输出，输入：9-36V，24-120V，120-450V。  
 这四个系列的隔离输出可并，可串，可接正负输出，加上可调节性，只需要很少的几个型号就可以替换FHP10系列的上千个型号，所以，我们都备有现货，可快速交付。  
 附件一为部分替代型号对照表。

**产品选择：**

型号命名是 FHP10-DCINSMOUT-SAOUT



**说明：**型号里的 {-} 是表示隔离的意思。输入和输出之间一直是隔离的，所以第一个 {-} 是必须的！如果主辅输出之间不隔离就没有第二个 {-}！如果没有辅助输出的话就没有 --SAOUT

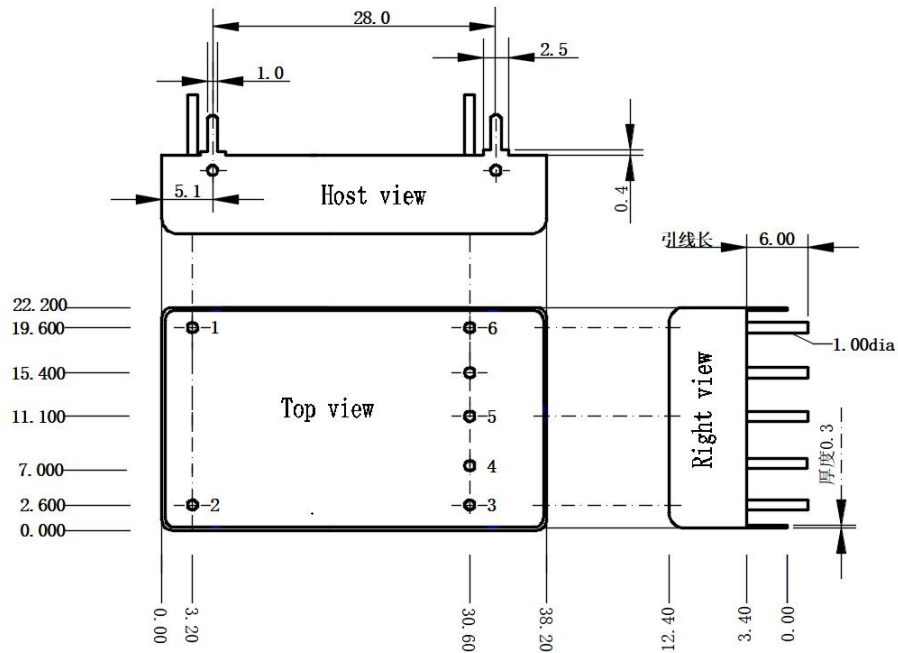
型号举例：FHP10-150D15-S5 的型号MOUT 输出为± 15V，AOUT为 5V!主辅输出之间隔离!

FHP10-50S15S3.3-S5 的型号MOUT 输出为+15V 和+3.3V，AOUT 为 5V,在MOUT 输出有两路情况下，模块稳定输出电压时反馈取样取排前面电压的80 %，排后面的电压只取样20% !

FHP10-50S15S3.3S5 这个型号是输出不隔离共地的+15V 和+3.3V 与+5V! 稳+15V 和+3.3V，+15V 稳 80% ! +3.3V

稳 20% !

**外形示意：**



注：1. 插针及针距间尺寸公差为±0.1mm；  
2. 外形尺寸公差为±0.2mm；

**引脚定义：**

引脚号	输出间共地			输出间隔离		
	单输出定义	双输出定义	三输出定义	主一辅一	主一辅二	主二辅一
1	IN-	IN-	IN-	IN-	IN-	IN-
2	IN+	IN+	IN+	IN+	IN+	IN+
3	GND	OUT2	OUT2	AOUT-	MOUT-	AOUT-
4	GND	GND	GND	AOUT+	MOUT+	AOUT+
5	OUT	OUT1	OUT1	MOUT+	AOUT1	MOUT1
6	空	空	OUT3	空	AOUT2	MOUT2
GND	空	空	空	MOUT-	AGND	MGND

**特别说明：**

- 1: OUT2, AOUT2, MOUT2 一般情况下是负输出！但是也可正输出！
- 2: MOUT 是主输出，AOUT 是辅助输出！
- 3 共地双输出的 OUT1 是 MOUT,必须是正输出！
- 4:共地三输出一般情况下 OUT1 是 MOUT, 但是有的情况下 OUT3 是 MOUT,这种情况是 OUT1 和 OUT2 组合成正负对称的输出,但是不作为 MOUT!如 FHP10-150S5D15.
- 5: 输出间共地的正负双输出引脚定义，2020 年 6 月以前生产的产品 GND 引脚为空，6 月以后开始都为 GND 引出。

(产品性能和可靠性不断改进，资料随之不断更新，恕不另行通知)

2023 年 09 月 27 日

**附件一：**

MB 尺寸和安装方式：L\*W\*H：14.8\*23.6\*8.7MM，插针和外壳的**两个**固定防震爪焊接到印刷电路板上，电源顶部垫一层散热的弹性胶垫，电源顶部紧密接触散热器或骨架。

选定型号	替代型号	连接方式
FHP10-15S5 或 FHP10-28S5	MB18N050E002RX	OUT1 和 OUT2 短接, GND1 和 GND2 短接, OUT1 和 GND1 间输出+5V/2.0A 电流。
FHP10-15D5 或 FHP10-28D5	MB18N050E002RX	OUT2 接 GND1, OUT1 输出+5V/1A, GND2 输出-5V/1A, GND1 为公共地。
FHP10-15S5-S5 或 FHP10-28S5-S5	MB18N050E002RX	OUT1 和 GND1 之间输出+5V/1.0A, OUT2 和 GND2 之间输出+5V/1.0A。
FHP10-15S3.3 或 FHP10-28S3.3	MB18N050E002RX	ADJ 和 OUT1 之间接 <b>0Ω</b> 电阻, OUT1 和 OUT2 短接, GND1 和 GND2 短接, OUT1 和 GND1 间输出+3.3V/3.0A。
FHP10-15D3.3 或 FHP10-28D3.3	MB18N050E002RX	ADJ 和 OUT1 之间接 <b>0Ω</b> 电阻, OUT2 和 GND1 短接, OUT1 输出+3.3V/1.5A, GND2 输出-3.3V/1.5A, GND1 为公共地。
FHP10-15S3.3-S3.3 或 FHP10-28S3.3-S3.3	MB18N050E002RX	ADJ 和 OUT1 之间接 <b>0Ω</b> 电阻, OUT1 和 GND1 之间输出+3.3V/1.5A, OUT2 和 GND2 之间输出+3.3V/1.5A。
FHP10-28S24	MB18N150ER67RX	①ADJ 和 OUT1 之间接 <b>62.5KΩ</b> 电阻, OUT2 和 GND1 短接, OUT1 和 GND1 间输出+24.0V/0.42A。
		②ADJ 和 GND1 之间接 <b>0.37KΩ</b> 电阻, OUT1 和 OUT2 短接, GND1 和 GND2 短接, OUT1 和 GND1 间输出+24.0V/0.42A。
FHP10-28D24	MB18N150ER67RX	ADJ 和 GND1 之间接 <b>0.37KΩ</b> 电阻, OUT2 和 GND1 短接, OUT1 输出+24V/0.2A, GND2 输出-24V/0.2A, GND1 为公共地。
FHP10-28S24-S24	MB18N150ER67RX	ADJ 和 GND1 之间接 <b>0.37KΩ</b> 电阻, OUT1 和 GND1 之间输出+24V/0.2A, OUT2 和 GND2 之间输出+24V/0.2A。
FHP10-15S12 或 FHP10-28S12	MB18N050E002RX	ADJ 和 GND1 之间接 <b>2.5KΩ</b> 电阻, OUT2 接 GND1, OUT1 和 GND1 间输出+12.0V/0.83A。
	MB18N150ER67RX	ADJ 和 OUT1 之间接 <b>62.5KΩ</b> 电阻, OUT1 和 OUT2 短接, GND1 和 GND2 短接, OUT1 和 GND1 间输出+12.0V/0.83A。
FHP10-15D12 或 FHP10-28D12	MB18N150ER67RX	ADJ 和 OUT1 之间接 <b>62.5KΩ</b> 电阻, OUT2 和 GND1 短接, OUT1 输出+12V/0.42A, GND2 输出-12V/0.42A, GND1 为公共地。
FHP10-15S12-S12 或 FHP10-28S12-S12	MB18N150ER67RX	ADJ 和 OUT1 之间接 <b>62.5KΩ</b> 电阻, OUT1 和 GND1 之间输出+12V/0.42A, OUT2 和 GND2 之间输出+12V/0.42A。
FHP10-15S8 或 FHP10-28S8	MB18N050E002RX	ADJ 和 OUT1 之间接 <b>0.93KΩ</b> 电阻, OUT2 接 GND1, OUT1 和 GND1 间输出+8.0V/1.25A。
FHP10-15S15 或 FHP10-28S15	MB18N150ER67RX	OUT1 和 OUT2 短接, GND1 和 GND2 短接, OUT1 和 GND1 间输出+15V/0.67A。
FHP10-15D15 或 FHP10-28D15	MB18N150ER67RX	OUT2 接 GND1, OUT1 输出+15V/0.33A, GND2 输出-15V/0.33A, GND1 为公共地。
FHP10-28S15-S15	MB18N150ER67RX	OUT1 和 GND1 之间输出+15V/0.33A, OUT2 和 GND2 之间输出+15V/0.33A。

FHP10-15S9	MB18N050E002RX	ADJ 和 OUT1 之间接 <b>2.9K<math>\Omega</math></b> 电阻, OUT2 和 GND1 短接, OUT1 和 GND2 间输出+9V/1.1A。
FHP10-28S10	MB18N050E002RX	OUT2 和 GND1 短接, OUT1 和 GND2 间输出+10V/1.0A。
*****		
FHP10-48S5 或 FHP10-50S5 或 FHP10-60S5	MB60N050E002RX	OUT1 和 OUT2 短接, GND1 和 GND2 短接, OUT1 和 GND1 间输出+5V/2.0A 电流。
FHP10-48D5 或 FHP10-50D5 或 FHP10-60D5	MB60N050E002RX	OUT2 接 GND1, OUT1 输出+5V/1.0A, GND2 输出-5V/1.0A, GND1 为公共地。
FHP10-48S5-S5 或 FHP10-50S5-S5 或 FHP10-60S5-S5	MB60N050E002RX	OUT1 和 GND1 之间输出 5V/1.0A, OUT2 和 GND2 之间输出 5V/1.0A。
FHP10-48S3.3 或 FHP10-50S3.3 或 FHP10-60S3.3	MB60N050E002RX	ADJ 和 OUT1 之间接 <b>0<math>\Omega</math></b> 电阻, OUT1 和 OUT2 短接, GND1 和 GND2 短接, OUT1 和 GND1 间输出+3.3V/3.0A。
FHP10-48D3.3 或 FHP10-50D3.3 或 FHP10-60D3.3	MB60N050E002RX	ADJ 和 OUT1 之间接 <b>0<math>\Omega</math></b> 电阻, OUT2 和 GND1 短接, OUT1 输出+3.3V/1.5A, GND2 输出-3.3V/1.5A, GND1 为公共地。
FHP10-48S3.3-S3.3 或 FHP10-50S3.3-S3.3 或 FHP10-60S3.3-S3.3	MB60N050E002RX	ADJ 和 OUT1 之间接 <b>0<math>\Omega</math></b> 电阻, OUT1 和 GND1 之间输出+3.3V/1.5A, OUT2 和 GND2 之间输出+3.3V/1.5A。
FHP10-48S24 或 FHP10-50S24 或 FHP10-60S24	MB60N150ER67RX	①ADJ 和 OUT1 之间接 <b>62.5K<math>\Omega</math></b> 电阻, OUT2 和 GND1 短接, OUT1 和 GND1 间输出+24.0V/0.42A。 ②ADJ 和 GND1 之间接 <b>0.37K<math>\Omega</math></b> 电阻, OUT1 和 OUT2 短接, GND1 和 GND2 短接, OUT1 和 GND1 间输出+24.0V/0.42A。
FHP10-48D24 或 FHP10-50D24 或 FHP10-60D24	MB60N150ER67RX	ADJ 和 GND1 之间接 <b>0.37K<math>\Omega</math></b> 电阻, OUT2 和 GND1 短接, OUT1 输出+24V/0.2A, GND2 输出-24V/0.2A, GND1 为公共地。
FHP10-48S24-S24 或 FHP10-50S24-S24 或 FHP10-60S24-S24	MB60N150ER67RX	ADJ 和 GND1 之间接 <b>0.37K<math>\Omega</math></b> 电阻, OUT1 和 GND1 之间输出+24V/0.2A, OUT2 和 GND2 之间输出+24V/0.2A。
FHP10-48S12 或 FHP10-50S12 或 FHP10-60S12	MB60N050E002RX	ADJ 和 GND1 之间接 <b>2.5K<math>\Omega</math></b> 电阻, OUT2 接 GND1, OUT1 和 GND2 间输出+12.0V/0.83A。
	MB60N150ER67RX	ADJ 和 OUT1 之间接 <b>62.5K<math>\Omega</math></b> 电阻, OUT1 和 OUT2 短接, GND1 和 GND2 短接, OUT1 和 GND1 间输出+12.0V/0.83A。
FHP10-48D12 或 FHP10-50D12 或 FHP10-60D12	MB60N150ER67RX	ADJ 和 OUT1 之间接 <b>62.5K<math>\Omega</math></b> 电阻, OUT2 和 GND1 短接, OUT1 输出+12V/0.42A, GND2 输出-12V/0.42A, GND1 为公共地。
FHP10-48S12-S12 或 FHP10-50S12-S12 或 FHP10-60S12-S12	MB60N150ER67RX	ADJ 和 OUT1 之间接 <b>62.5K<math>\Omega</math></b> 电阻, OUT1 和 GND1 之间输出+12V/0.42A, OUT2 和 GND2 之间输出+12V/0.42A。
FHP10-48S8 或 FHP10-50S8 或 FHP10-60S8	MB60N050E002RX	ADJ 和 OUT1 之间接 <b>0.93K<math>\Omega</math></b> 电阻, OUT2 接 GND1, OUT1 和 GND2 间输出+8.0V/1.25A。



FHP10-48S15 或 FHP10-50S15 或 FHP10-60S15	MB60N150ER67RX	OUT1 和 OUT2 短接, GND1 和 GND2 短接, OUT1 和 GND1 间输出+15V/0.67A。
FHP10-48D15 或 FHP10-50D15 或 FHP10-60D15	MB60N150ER67RX	OUT2 接 GND1, OUT1 输出+15V/0.33A, GND2 输出-15V/0.33A, GND1 为公共地。
FHP10-48S15-S15 或 FHP10-50S15-S15 或 FHP10-60S15-S15	MB60N150ER67RX	OUT1 和 GND1 之间输出+15V/0.33A, OUT2 和 GND2 之间输出+15V/0.33A。
FHP10-48S10 或 FHP10-50S10 或 FHP10-60S10	MB60N050E002RX	OUT2 和 GND1 短接, OUT1 和 GND2 间输出+10V/1A。
FHP10-48S32 或 FHP10-50S32 或 FHP10-60S32	MB60N050E002RX	ADJ 和 GND1 之间接 <b>48.2K<math>\Omega</math></b> 电阻, OUT2 和 GND1 短接, OUT1 和 GND2 间输出+32V/0.31A。