

FMP 系列 1A 高温 EMI 输出滤波模块

特点:

- : 工作温度高 (环境 $-55^{\circ}\text{C}\sim+175^{\circ}\text{C}$, 外壳温度高达 $+204^{\circ}\text{C}$)。
- : 体积小 (L: 33.0×W: 22.0×H: 8.5MM.)
- : 正常 0~50V, 0~100V, 0~250V 工作电压。
- : 密封金属灌封 (耐冲击和潮湿环境, 电磁辐射防护)
- : 滤波路数多 (多达三路)
- : 每路可通过 1A 电流。
- : 500KHZ 时达到了 60DB 的衰减。
- : 插入电压压降在最大电流时不大于 0.3V.



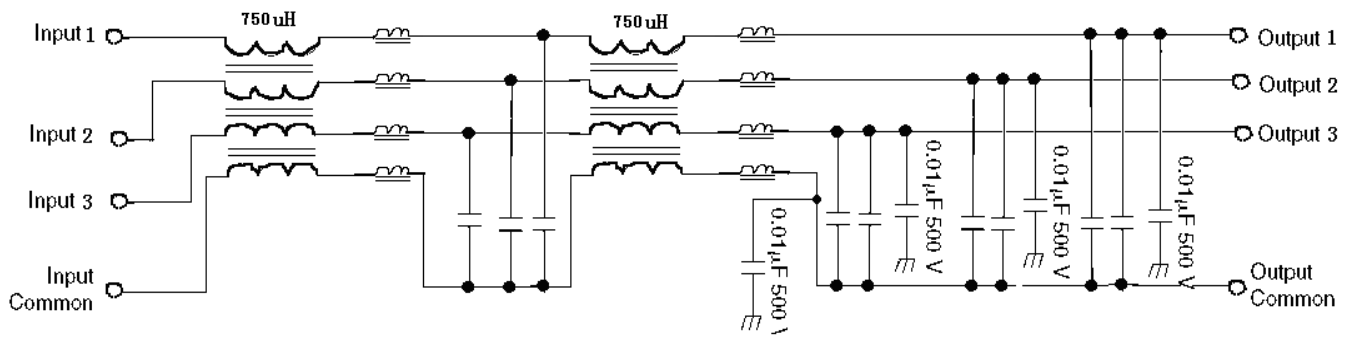
描述:

FMP 系列 1A 高温 EMI 输出滤波模块是专门为工作于恶劣环境下的 AC/DC, DC/DC 电源模块配套的, 可在 150°C 的壳温下工作 2000 个小时, 175°C 的壳温下工作 1000 个小时, 204°C 的壳温下工作 200 个小时. 它由于耐高温, 耐冲击, 耐潮湿. 它特别适合于用作石油勘测井下仪器, 石油钻井井下仪器, 地球物理探测仪器, 车辆和运输工具, 电信和网络基础设施, 企业和高性能计算等等的供电电源系统的 AC/DC, DC/DC 电源的配套滤波模块. 提供单, 双, 三路输出电压滤波, 在整个工作温度范围内和满载时, 输出的电压下降在 0.3V 以内, 它对 500KHZ 的纹波衰减达到了 60DB. 如果配我们的 FHP5, FH5, FHP15, FH15, FHL30, FHL65, FHL100, FHT100 的 AC/DC, DC/DC 模块, 可把纹波衰减到 2~10MV. 如果还不能达到一些高精密设备的要 求, 可再加一级滤波模块, 一般即可达到要求.

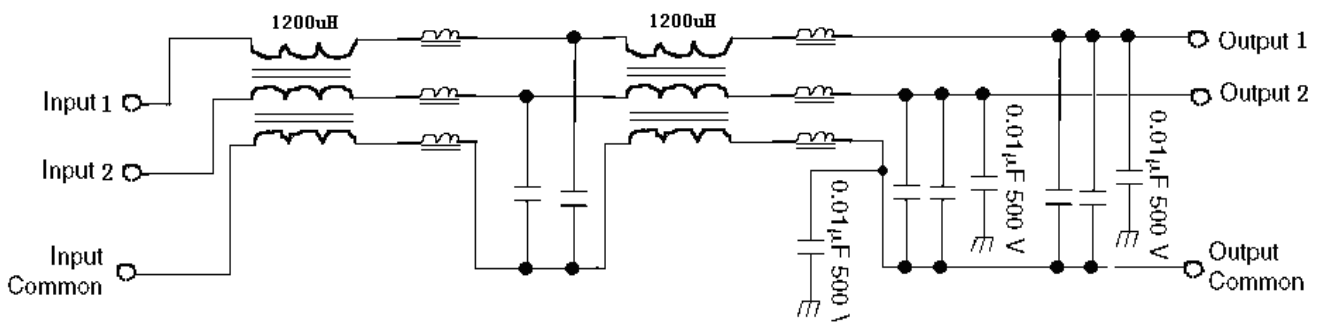
产品使用的时候既可接三路共地的输出, 也可接两路共地的输出, 或一路输出. 但前提条件必需是 INPUT COMMON 端接电源的输出共地, INPUT1, INPUT2, INPUT3 三个端子是相同的, 可接除地外的任意输出, 不用的端子要悬空. 接线完成后要保证四个输入端流进和流出的电流要相等. 如不相等, 那么这个滤波器里的电感就可能饱和失去作用. 如一个 +12V 输入 INPUT1 0.2A, -12V 输入 INPUT2 0.1A, +5V 输入 INPUT3 0.3A, 最后的结果是 INPUT1 流进 0.2A, INPUT2 流出 0.1A, INPUT3 流进 0.3A, INPUT COMMON 集合三个电源的地, 最后是流出 0.4A. 这样四个输入端的总合是流进 0.4A, 流出也是 0.4A, 这个接法是正确的. 在实际使用中, 本产品一定要保证通过它滤波后的电流要通过它流回. 不容许有不通过它的电流流进流出.

FMP 系列的所有元器件百分之百的都严格按照企业标准和国军标进行了入厂检验, 其中包括 24~72 小时的 $+175^{\circ}\text{C}$ 带电老化和筛选. 成品出厂前都在 $+175^{\circ}\text{C}$ 的环境里满载工作 8 小时来充分暴露生产过程中对元器

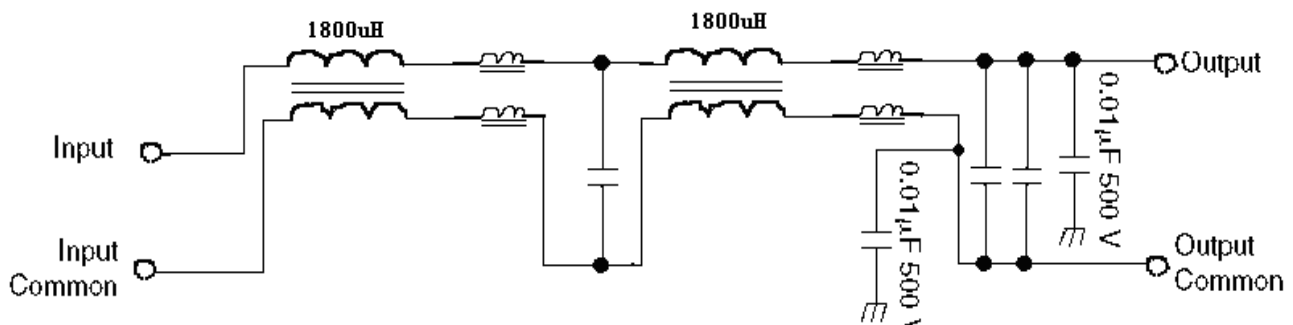
件的损害。以此来保证产品的可靠性



FMP3-01XXX 原理图

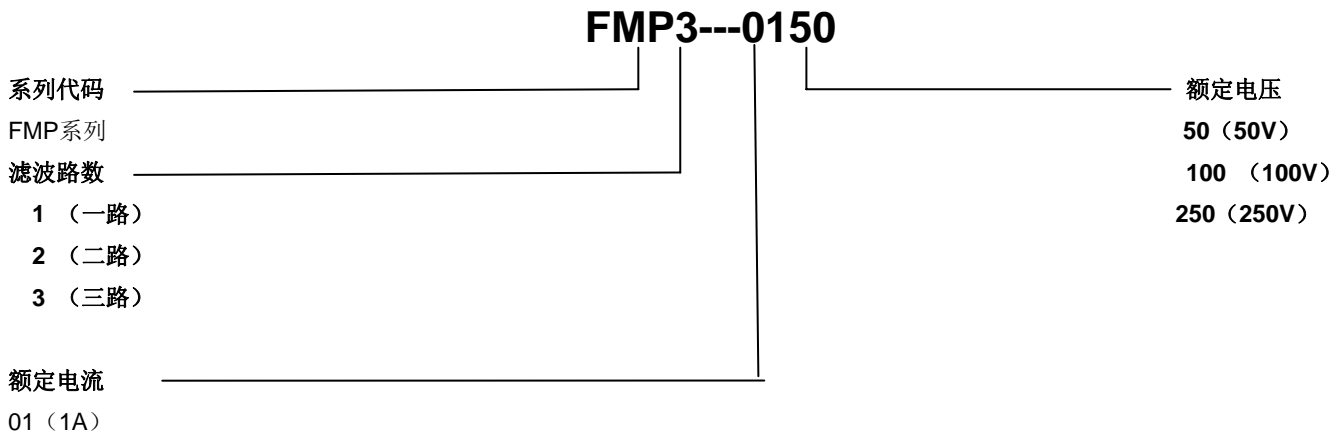


FMP2-01XXX 原理图



FMP1-01XXX 原理图

产品选择:



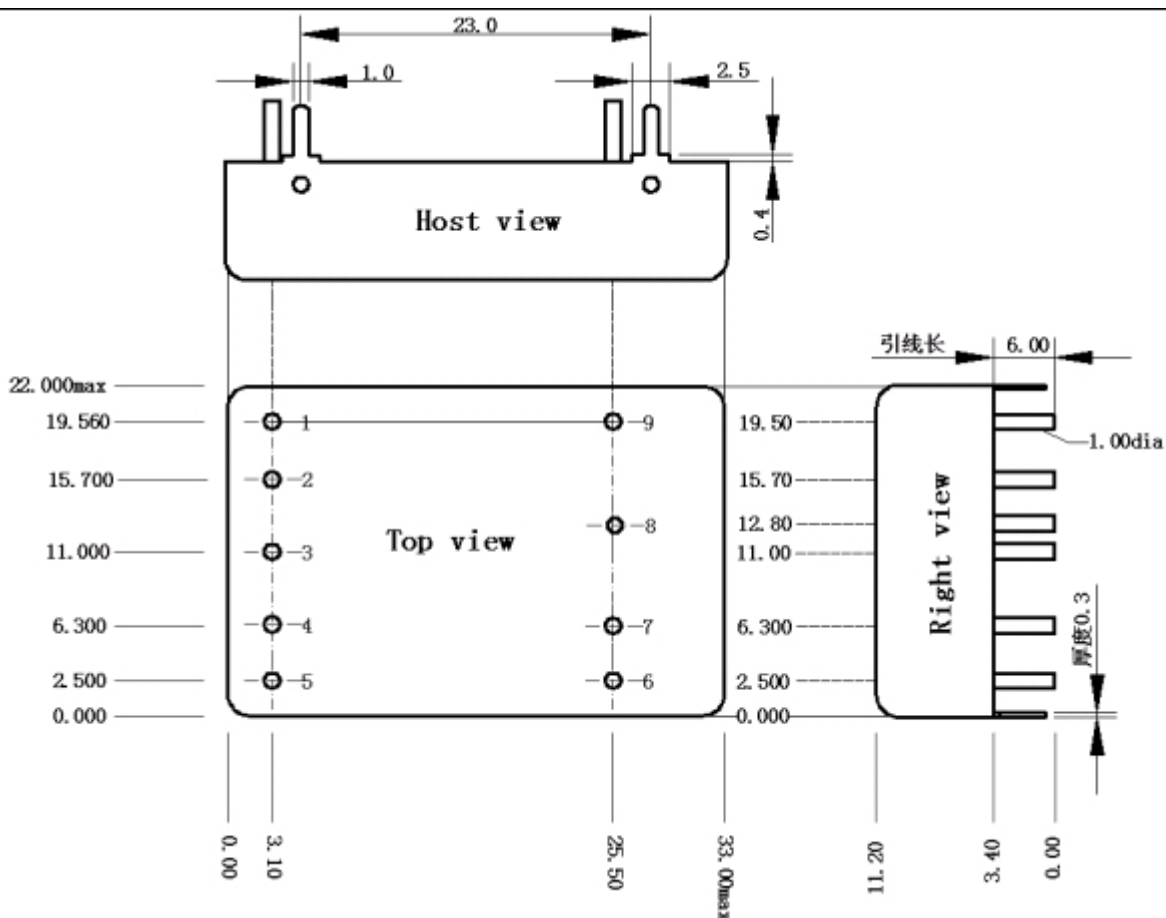
主要技术参数

- (一) 工作温度: $-55^{\circ}\text{C} \sim +175^{\circ}\text{C}$ 。最高壳温: $+204^{\circ}\text{C}$ 。
- (二) 输入电压: $0 \sim 50\text{V}$, $0 \sim 100\text{V}$, $0 \sim 250\text{V}$
- (三) 直流电阻: 小于 0.3Ω 。
- (四) 插入衰减: 500KHZ 时达到了 60DB 。
- (五) 抗震性: 25G , $0 \sim 300\text{Hz}$ 。
- (六) 机械尺寸: (1)L: $33.0\text{MM} \times$ W: $22.0\text{MM} \times$ H: 8.5MM

使用要求:

模块的外壳是悬浮的, 使用时可以接大地。本滤波模块要就近接它的输入 DC/DC 或 AC/DC, 这样可减少输入线过长所导致的天线效应, 可减少没滤波输入线的辐射。如配我公司的 FH 系列 AC/DC, DC/DC 模块, 为了达到更好的滤波效果, AC/DC 和 DC/DC 的外壳不要接大地和输入输出地, 把它悬浮起起来。

外形示意:



引脚定义:

引脚号	FMP3 输出定义	FMP2 输出定义	FMP1 输出定义
1	INPUT1	INPUT1	INPUT
2	INPUT COMMON	INPUT COMMON	INPUT COMMON
3	GND	GND	GND
4	INPUT2	NC	NC
5	INPUT3	INPUT2	NC
6	OUTPUT3	OUTPUT2	NC
7	OUTPUT2	NC	NC
8	OUTPUT COMMON	OUTPUT COMMON	OUTPUT COMMON
9	OUTPUT1	OUTPUT1	OUTPUT

(产品性能和可靠性不断改进, 资料随之不断更新, 恕不另行通知)

2014年01月08日